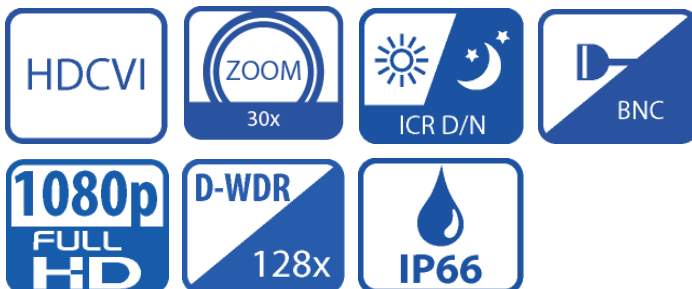


Kamera Obrotowa HDCVI Full HD



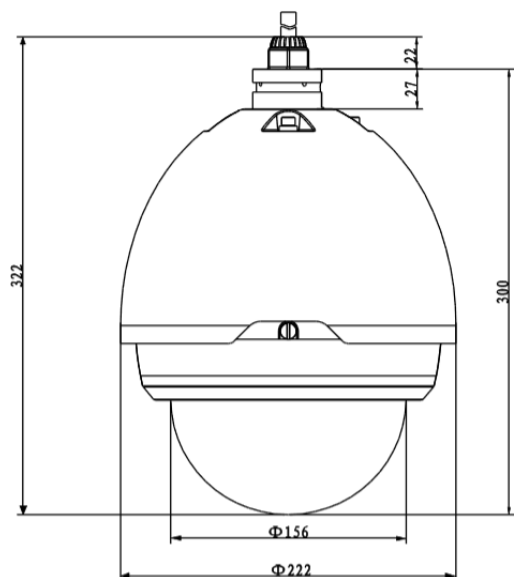
Charakterystyka Kamery

- Przetwornik 1/2.8" Exmor CMOS 2 Megapixelowy
- Zoom optyczny 30x 4,3mm~129mm
- Dzień/Noc(ICR), Ultra DNR, Auto iris, Auto focus, AWB, AGC, BLC,
- Cyfrowa funkcja poszerzonej dynamiki D-WDR
- Max 25kl/s przy 1080p (1920x1080)
- Standard przesyłania obrazu HDCVI, z możliwością przełączenia na standardową rozdzielczość
- Do 24 stref prywatności o dowolnych wymiarach
- Wbudowane 2 wejścia i 1 wyjście alarmowe
- Wbudowane wejście audio
- Sterowanie PTZ poprzez kabel koncentryczny z rejestratora BCS-CVR lub poprzez RS485

Parametry głowicy

- Max prędkość pracy 300°/s, 0° ~ 360° obrotu, -2° ~ 90° auto flip 180°
- 300 presetów (DH-SD), 255 presetów (Pelco-P/D), 5 ścieżek, 5 auto-scan, 8 tras,
- Automatyczne rozpoznawanie głównych protokołów takich jak DH-SD, Pelco-P/D,
- Automatyczny powrót do poprzedniego położenia kamery/obiektywu po zaniku zasilania
- Ruch w oczekiwaniu: Wywołanie Presetów/Tras oraz innych operacji po określonym czasie (również po okresie bezczynności przy starcie systemu)
- Inteligentne pozycjonowanie 3D
- Klasa szczelności IP66
- Łatwa instalacja, przyjazna budowa kamery, dostępne uchwyty i adaptory ułatwiające montaż kamery,
- Klasa odporności mechanicznej IK10 - opcjonalnie

Wymiary kamery / Akcesoria



W komplecie



Akcesoria dodatkowe



Charakterystyka Kamery

Model		BCS-SDHC3230	
System skanowania		Progressive scan	
Przetwornik		1/2.8" Exmor CMOS	
Ilość pikseli		1944(H) x 1092(V), 2 Megapixeles	
Wyjście video		BNC HDCVI/CVBS, możliwość przełączenia	
Czułość		Kolor: 0.05Lux@F1.6 B/W: 0.005Lux@F1.6 0 Lux (IR włączony)	
Stosunek S/N		> 50dB (AGC wył.)	
Funkcje podstawowe	Obiektyw	4,3mm ~ 129mm; F1.6- F5.0	
	Kąt widzenia	H: 65,1° ~ 2,34°	
	Zoom optyczny	X30	
	Balans bieli (ATW)	Automatyczny/ręczny,	
	Kompensacja tła	Wył. – wł. (BLC/HLC/D-WDR)	
	Migawka	Auto, Ręczna 1/1~1/30000s	
	Kontrola wzmocnienia (AGC)	Wył. – wł.	
	Redukcja szumów (NR)	Ultra DNR 2D / 3D Wył. – wł.	
Funkcje dodatkowe	Strefy zastrzeżone	wł./wył. 24 obszary	
	Odbicie lustrzane	wł./wył.	
	Wyostrażanie	wł./wył – płynna regulacja	
	Funkcja dzień/noc	Mechaniczny filtr IR (ICR) / Color / B/W	
	Ruch w oczekiwaniu	Wywołanie funkcji automatyki w bezczynności (Preset/Ścieżka/Trasa)	
	Zoom cyfrowy	16x	
Parametry głowicy	Pan Tilt	Zakres poziomy	0° - 360° bez punktu krańcowego
		Zakres pionowy	-2° ~ 90°; auto flip 180°
	Prędkość obrotu	Prędkość w poziomie	0,1° - 300° / sek
		Prędkość w pionie	0,1° - 150° / sek
	Prędkość w presece	Prędkość w poziomie	300°
		Prędkość w pionie	200°
	Funkcje automatyki	Presety 80(DH-SD) 255 (Pelco-P/D) / 5 ścieżek, 8 Tras, 5 Auto-Pan, 5 Auto-Scan	
	Wej /wyj alarmowe	2wejścia / 1 wyjście	
	Sterowanie	Przez kabel koncentryczny(BNC)/RS 485	
Protokół	DH-SD, Pelco P/D (Automatyczne rozpoznawanie)		
Funkcje video	Standard video	HDCVI/CVBS	
	Rozdzielczość	1080P(1920x1080) 25 kl/s ; 720P(1280x720) 25/30/50/60 kl/s	
Funkcje audio	Kanały	1 wejście	
Zasilanie:	AC24V/ 3A (±10%)		
Pobór mocy	9,5W, 21W (włączona grzałka)		
Temperatura pracy	-40°C ~ 60°C		
Waga	6,8kg		
Wymiary śred/wys (bez uchwyty)	Φ220(mm) x 322(mm)		
Klasa szczelności/odporności mechanicznej	IP66/IK10(opcjonalnie)		